

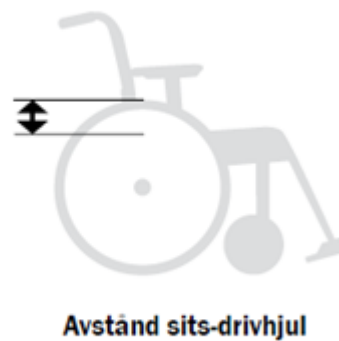
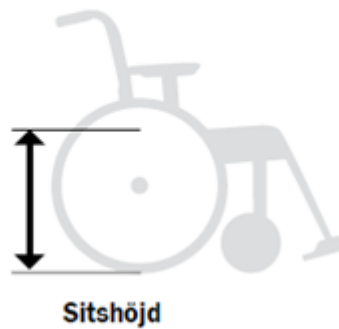
Sortimentsmodell Cross 6

Standardutförande Cross 6

Drivhjul 24", Medium Gaffel, Länkhjul 6,5"

Sitthöjd 45 cm, balansläge D3

Bakre sitshöjdstabell			
	Drivhjul	Sitshöjd cm	Avstånd cm sits-drivhjul
Position A	20"	46	4.5
	22"	48.5	7.0
	24"	51	9.5
Position B	20"	44	6.5
	22"	46.5	9.0
	24"	49	11.5
Position C	20"	42	8.5
	22"	44.5	11.0
	24"	47	13.5
Position D	20"	40	10.5
	22"	42.5	13
	24"	45	15.5
Position E	20"	38	12.5
	22"	40.5	15
	24"	43	17.5
Position F	20"	36	14.5
	22"	38.5	17
	24"	41	19.5
Position G	20"	34	16.5
	22"	36.5	19
	24"	39	21.5
Position H	20"	32	18.5
	22"	34.5	21
	24"	37	23.5



Drivhjul
20": 38483
20" VB: 24249
22": 38255
22" VB: 22199
24": STD
24"VB: STD

Samma tippskydd oavsett sitthöjd. Man vänder på tippskydden.

Passar ej med enarmsdrift på VB stol. Men enhandsbroms går bra.

Går ej med motoriserade drivhjul till VB.

Utgående modeller (Cross Basic, Cross 5), kontrollera saldo innan du beställer.

Sortimentsmodell Cross 6

		Främre sitshöjdstabell										
		Länkhjulposition (cm)										
		38485 Gaffel extra kort			14396 Gaffel Kort			Std Gaffel Medium			Länkhjul art nr	
	Drivhjul- position	Länk- hjul	1	2	3	1	2	3	1	2	3	
Lågt framgaffelfäste 50978	H	4"*	32-36	33.5-37.5	-	-	-	-	-	-	-	38484
	G	4"*	-	34-38	35.5-39.5	-	-	-	-	-	-	
	G	5"	-	-	-	36-40	37.5-41.5	-	-	-	-	13154
	A-F	5"	-	-	-	36-40	37.5-41.5	39-43	-	-	-	
Standard/ Breddat framgaffelfäste 16246	A-F	6½"	-	-	-	-	-	41-45	-	-	-	
		5"	-	-	-	37.5-41.5	39-43	40.5-44.5	43-46	45-48	46-49	
		6"	-	-	-	-	40-44	41.5-45.5	45-47	46-49	47-50	22643
	A-E	6½"	-	-	-	-	41-45	42.5-46.5	46-48	47-49	48-51	
		7"	-	-	-	-	-	-	-	47.5-49.5	48.5-51.5	
		8"*	-	-	-	-	-	-	-	48-51	49-52	18914 + 18915

* Max brukarvikt 100 kg.

För korrekt inställning av framgaffelfästet: Max bakåtvinkling 6 cm högre fram än bak (9°), max framåtvinkling 2 cm lägre fram än bak (3°).

** Fungerar i balansering 4-6 med 3° bakåtvinkel och Std benstöd. Se till att gaffel/länkhjul kan rotera fritt utan att slå i rullstol eller brukare. För länkhjul 8x2", använd gaffel Transit (ger sitshöjd 47-51 cm).

Samma tippskydd oavsett sitthöjd. Man vänder på tippskydden.

Passar ej med enarmsdrift på VB stol. Men enhandsbroms går bra.

Går ej med motoriserade drivhjul till VB.

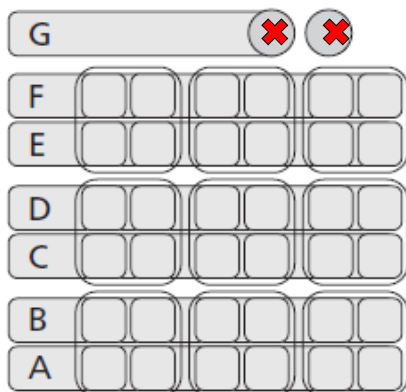
Utgående modeller (Cross Basic, Cross 5), kontrollera saldo innan du beställer.

Sortimentmodell Cross 5 och Cross 5 XL

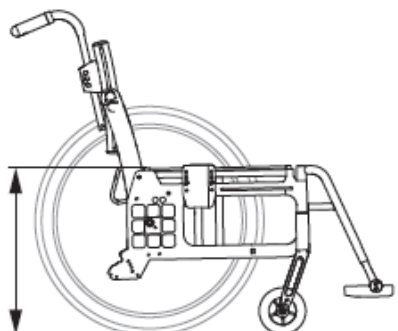
5. Inställningar

Bakre sitshöjdstabell

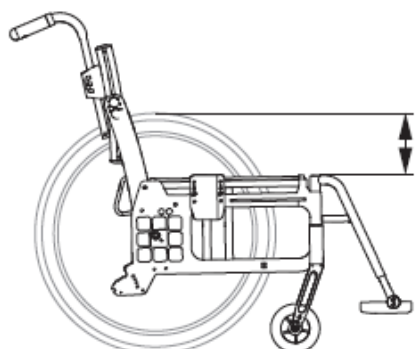
Drivhjulposition höjd




Sitshöjd bak



Avstånd drivhjul till sits



	 Drivhjul	Sitshöjd	Avstånd	Art.nr.
Position A	20"	46 cm	4,5 cm	38483
	22"	48,5 cm	7,0 cm	38255/22199*
	24"	51 cm	9,5 cm	
	26"	53 cm	12 cm	
Position B	20"	44 cm	6,5 cm	38483
	22"	46,5 cm	9,0 cm	38255/22199*
	24"	49 cm	11,5 cm	
	26"	51 cm	14 cm	
Position C	20"	42 cm	8,5 cm	38483
	22"	44,5 cm	11,0 cm	38255/22199*
	24"	47 cm	13,5 cm	
	26"	49 cm	16 cm	
Position D	20"	40 cm	10,5 cm	38483
	22"	42,5 cm	13,0 cm	38255/22199*
	24"	45 cm	15,5 cm	
	26"	47 cm	18 cm	
Position E	20"	38 cm	12,5 cm	38483
	22"	40,5 cm	15,0 cm	38255/22199*
	24"	43 cm	17,5 cm	
	26"	45 cm	20 cm	
Position F	20"	36 cm	14,5 cm	38483
	22"	38,5 cm	17,0 cm	38255/22199*
	24"	41 cm	19,5 cm	
	26"	43 cm	22 cm	
Position G	20"	34 cm	16,5 cm	38483
	22"	36,5 cm	19,0 cm	38255/22199*
	24"	39 cm	21,5 cm	
	26"	-	-	

Standard = D4Samma tippskydd oavsett sitthöjd. Man vänder på tippskydden.

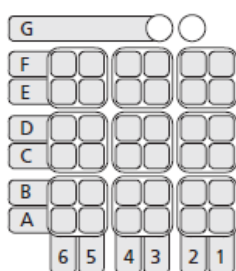
Passar ej med enarmsdrift på VB stol. Men enhandsbroms går bra.

Går ej med Easywheel/e-move till VB.

Utgående modeller (Cross och Cross Basic), kontrollera saldo innan du beställer.

Sortimentmodell Cross 5 och Cross 5 XL

Främre sitshöjdstabell



Länkhjul
Art.nr.

Art.nr.	Drivjuls- position	Länkhjul	Länkhjulposition (cm)									Länkhjul Art.nr.		
			Gaffel extra kort			Gaffel Kort			Gaffel Medium					
			1	2	3	1	2	3	1	2	3			
50978	Lågt breddat länkhjulsfäste	G	4"*	-	34-38	35,5- 39,5	-	-	-	-	-	-	-	38484
	Lågt breddat länkhjulsfäste	A-F	5"****	-	-	-	36-40	37,5- 41,5	39-43	-	-	-	-	13154
6½"			-	-	-	-	-	41-45	-	-	-	-	Standard	
	Std länkhjulsfäste	A-F	5"****	-	-	-	37,5- 41,5	39-43	40,5- 44,5	43-46	45-48	46-49	13154	
			6"	-	-	-	-	40-44	41,5- 45,5	45-47	46-49	47-50	22643	
			6½"	-	-	-	-	41-45	42,5- 46,5	46-48	47-49	48-51	Standard	
		A-C	8"***	-	-	-	-	-	-	-	48-51	49-52	18914 + gaffel 18915	

*Max brukarvikt 100 kg.

För korrekt inställning av framgaffelfästet: Max bakåtvinkling 6 cm högre fram än bak (9°), max framåtvinkling 2 cm lägre fram än bak (3°).

** Fungerar i balansering 4-6 med 3° bakåtvinkel och Std benstöd. Se till att gaffel/länkhjul kan rotera fritt utan att slå i rullstol eller brukare. För länkhjul 8x2", använd gaffel Transit (ger sitshöjd 47-51 cm).

*** Med Cross 5 XL max brukarvikt 135 kg.

**** Med Cross 5 max brukarvikt 125 kg.

Samma tippskydd oavsett sitthöjd. Man vänder på tippskydden.

Passar ej med enarmsdrift på VB stol. Men enhandsbroms går bra.

Går ej med Easywheel/e-move till VB.

Utgående modeller (Cross och Cross Basic), kontrollera saldo innan du beställer.

Utan VB

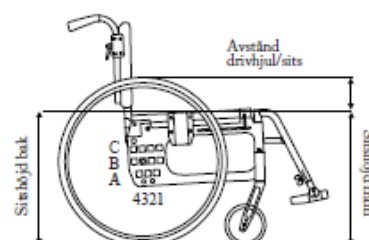
14 Alternativa sitshöjder/vinklar

Bakre sitshöjdstabell (angivna mått kan variera +/- 2% beroende på typ av däck och sitsvinkel).

Etac Cross

Standard = B3

	Drivhjul i pos.	Sitshöjd bak Sitsvinkel 3°	Avstånd drivhjul-sits
24"	A 1-3	50 cm	10 cm
	B 1-4	45 cm	14,5 cm
	C 1-4	41 cm	19 cm

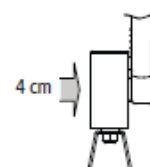


Etac Cross

Art.nr. 20695

22" cross
Basic art.nr.
38263 drivhjul

	Drivhjul i pos.	Sitshöjd bak Sitsvinkel 3°	Avstånd drivhjul-sits
22"	A 1-3	49 cm	7,5 cm
	B 1-4	44 cm	12 cm
	C 1-4	40 cm	16,5 cm



Framgaffelfästet är steglöst justerbart 4 cm i höjd.

Etac Cross

20" cross
Basic art.nr.
18728

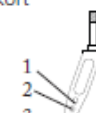

	Drivhjul i pos.	Sitshöjd bak Sitsvinkel 3°	Avstånd drivhjul-sits
20"	A 1-3	47 cm	5 cm
	B 1-4	42 cm	9,5 cm
	C 1-4	38 cm	14 cm

Främre sitshöjdstabell

Kort gaffel
Art.nr. 14396

Medium gaffel
standard

Länkhjul
5" art.nr. 13154
6 1/2" standard

Gaffel	Position	Länkhjul	
		5"	6 1/2"
Kort 	S1	38-42 cm	-
	S2	40-44 cm	41-45 cm
	S3	41-45 cm	42-46 cm
Medium 	M1	43-47 cm	44-48 cm
	M2	44-48 cm	45-49 cm
	M3	46-50 cm	47-51 cm

(!) Udda kombinationer finns: Fler drivhjul och länkhjul. Kontakta kundservice.

För korrekt inställning av framgaffelfästet: Max bakåtvinkling 6 cm (9°), max framåtvinkling 2 cm (3°).

Om du väljer sitthöjd över 45 cm (A-rad) måste du beställa tippskydd art.nr. 15666 (styckvis).

Om du vill sänka sitthöjden till under 41 cm måste du beställa tippskydd art.nr. 24181 (höger) och 24182 (vänster).

15 Alternativa sitshöjder/vinklar **VB**

Bakre sitshöjdtabell (Angivna mått kan variera +/- 2% beroende på typ av däck och sitsvinkel)

Standard
= B3

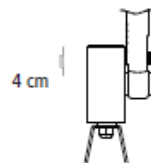
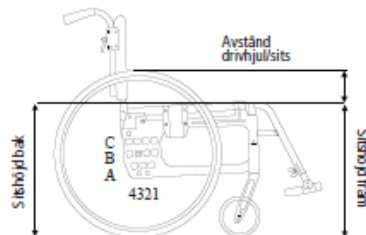
Etac Cross

	Drivhjul i pos.	Sitshöjd bak Sitsvinkel 3°	Avstånd drivhjul-sits
24"	A 1-3	50 cm	10 cm
	B 1-4	45 cm	14,5 cm
	C 1-4	41 cm	19 cm

Art.nr.
22199*

Etac Cross

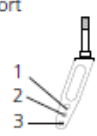
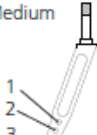
	Drivhjul i pos.	Sitshöjd bak Sitsvinkel 3°	Avstånd drivhjul-sits
22"	A 1-3	49 cm	7,5 cm
	B 1-4	44 cm	12 cm
	C 1-4	40 cm	16,5 cm



Framgaffelfästet är steglöst justerbart 4 cm i höjd.

Främre sitshöjdstabell

Kort gaffel
Art.nr.
14396

Gaffel	Position	Länkhjul	
		5"	6½"
Kort 	S1	38-42 cm	-
	S2	40-44 cm	41-45 cm
	S3	41-45 cm	42-46 cm
Medium 	M1	43-47 cm	44-48 cm
	M2	44-48 cm	45-49 cm
	M3	46-50 cm	47-51 cm

Om du vill ha 8" länkhjul
art.nr. 18914
samt gaffel 18915

Länkhjul
5" art.nr. 13154
6 ½" standard

For korrekt inställning av framgaffelfästet: Max bakåtvinkling 6 cm (9°), max framåtvinkling 2 cm (3°).

Om du vill sänka sitthöjden till under 41 cm, beställ tippskydd art.nr. 24181 (höger) och 24182 (vänster)

**Passar ej med enarmsdrift på VB stol. Men enhandsbroms går bra.
Går ej med Easywheel/e-move till VB.**

Utgående modeller (Cross XL), kontrollera saldo innan du beställer.

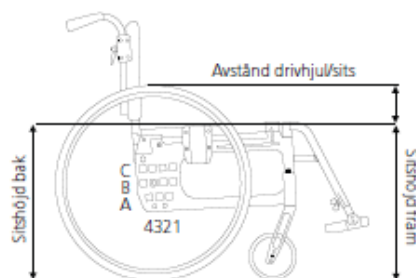
15 Alternativa sitthöjder/vinklar

Bakre sitthöjdstabell (Angivna mått kan variera +/- 2% cm beroende på typ av däck och sitsvinkel)

Etac Cross XL

Standard
= B3

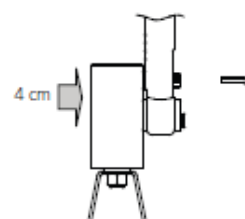
	Drivhjul pos	Sitthöjd bak sitvinkel 3°	Avstånd drivhjul-sits
24"	A 1-3	50 cm	10 cm
	B- 1-4	45 cm	14,5 cm
	C- 1-4	41 cm	19 cm



Etac Cross XL

Art.nr.
22199*

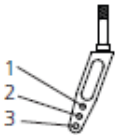
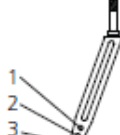
	Drivhjul pos	Sitthöjd bak sitvinkel 3°	Avstånd drivhjul-sits
22"	A 1-3	49 cm	7,5 cm
	B- 1-4	44 cm	12 cm
	C- 1-4	40 cm	16,5 cm



Framgaffelfästet är steglöst justerbart 4 cm i höjd.

Främre sitthöjdstabell

Kort gaffel
Art.nr.
14396

Gaffel	Position	Länkhjul	
		6"	6½"
	S 1	-	-
	S 2	40-44 cm	41-45 cm
	S 3	41-45 cm	42-46 cm
	M 1	43-47 cm	44-48 cm
	M 2	44-48 cm	45-49 cm
	M 3	46-50 cm	47-51 cm

Medium
Gaffel
Standard

För korrekt inställning av framgaffelfästet: Max bakåtvinkling 6 cm (9°), max framåtvinkling 2 cm (3°).

Länkhjul
5" art.nr. 13154
6 ½" standard

Om du vill sänka sitthöjden till under 41 cm, beställ tippskydd art.nr. 24181 (höger) och 24182 (vänster) **Passar ej med enarmsdrift på VB stol. Men enhandsbroms går bra. Går ej med Easywheel/e-move till VB.**